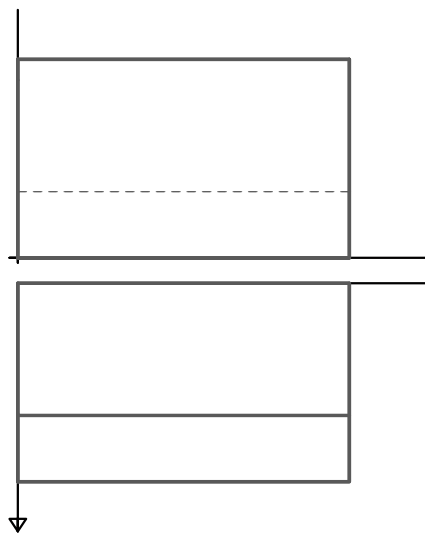


Eindeutigkeit der Darstellung

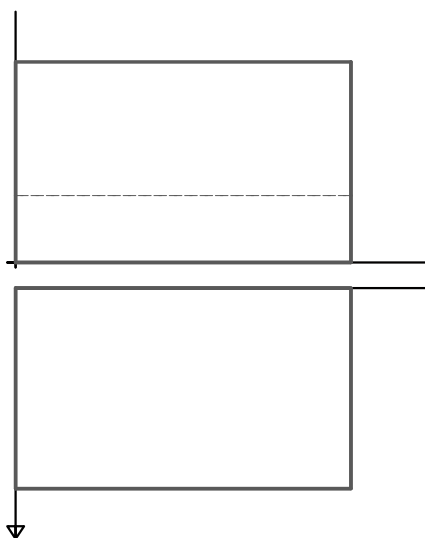
Von den folgenden beiden Objekten sind der Grund- und Aufriss gegeben. Dadurch sind diese aber nicht eindeutig bestimmt. Finden Sie verschiedene mögliche Objekte, die zu diesen Rissen führen.

Zeichnen Sie Kreuzrisse und Frontalrisse der Lösungen ein!

Beispiel 1

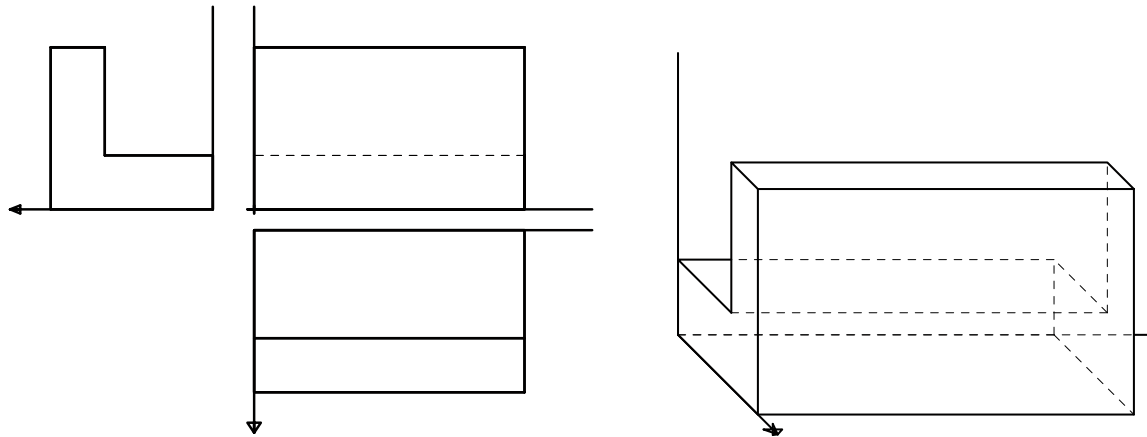


Beispiel 2

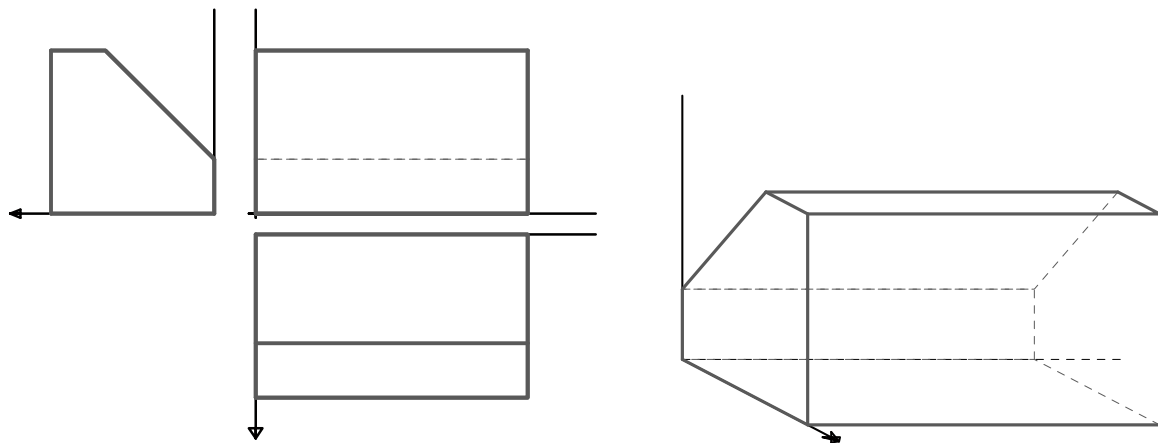


Lösungen zu Beispiel 1

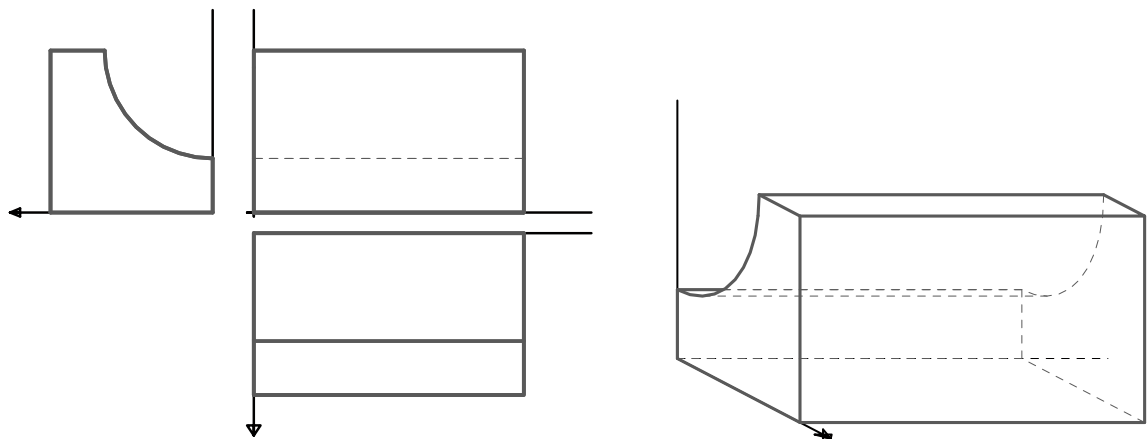
1a)



1b)

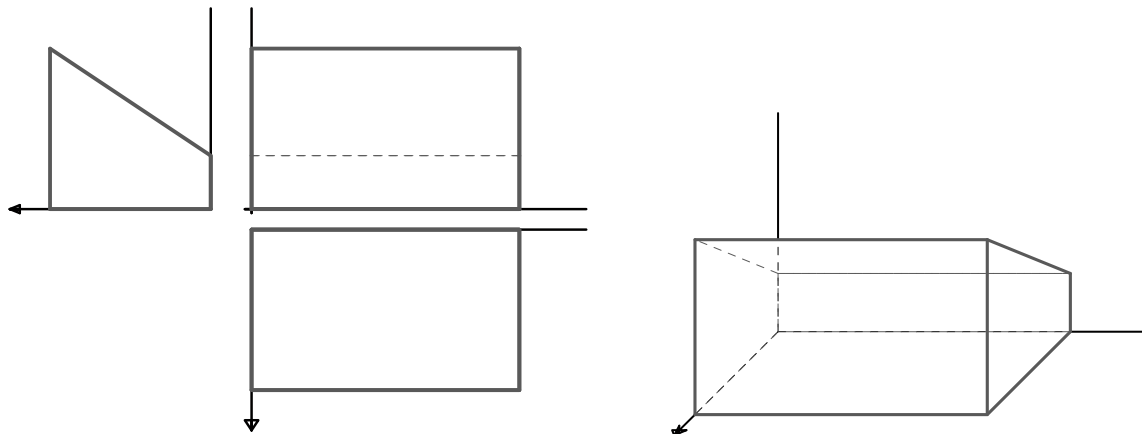


1c)

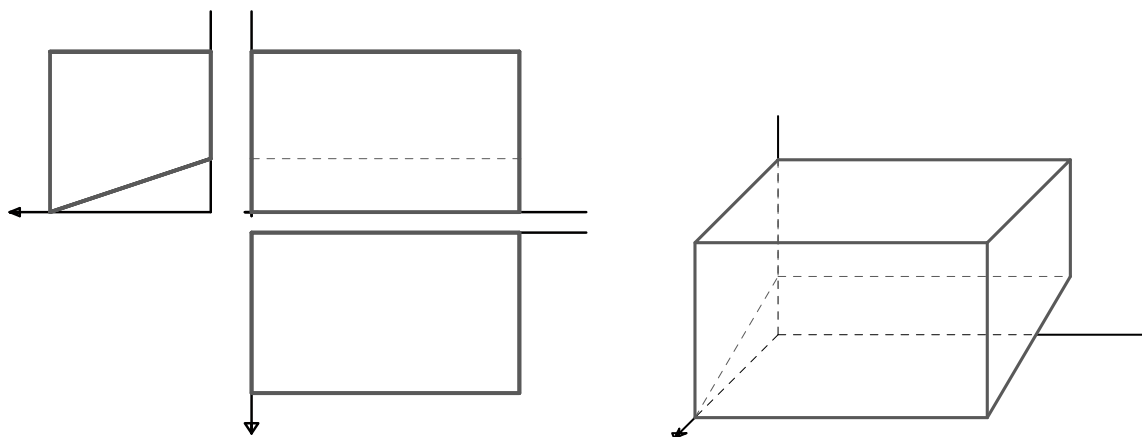


Lösungen zu Beispiel 2

2a)



2b)



2c)

